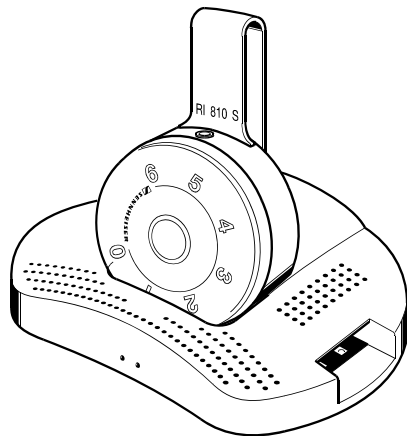


Set 810 S

Bedienungsanleitung
Instructions for use
Notice d'emploi
Istruzioni per l'uso
Instrucciones para el uso
Gebruiksaanwijzing
Bruksanvisning



Set 810 S

El modelo RI 810 S es un receptor para conexión a auriculares, bucles de inducción o para conexión directa a aparatos para sordos con entrada audio. El receptor transforma la señal infrarroja del transmisor TI 810 en señales eléctricas de forma que el tono procedente de aparatos de radio, de televisión, instalaciones estereofónicas o similares puede escucharlo cómodamente en el volumen adecuado para Usted. El aparato le permite plena libertad de movimiento por el local en el que se encuentra el transmisor y, ello, sin engorrosos cables.

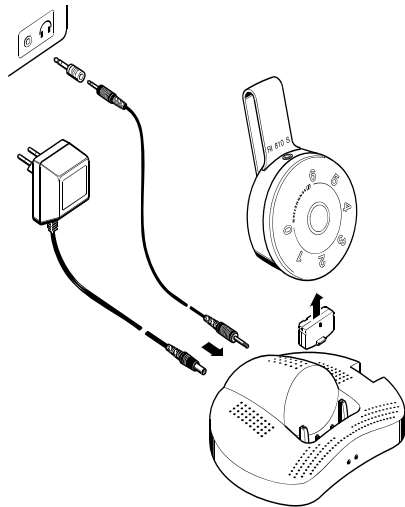
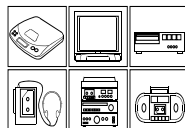
RI 810 S es un receptor para la conexión de auriculares o lazos inductivos o para la conexión directa a audífonos con entrada de audio. El receptor convierte la señal infrarroja del emisor TI 810 S en señales eléctricas y las transmite al aparato conectado.

El lazo inductivo EZT 1011 transmite la señal de audio suministrada por el receptor de forma inductiva a audífonos con posición T.

Contenido

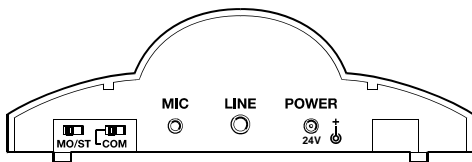
El Set 810 S contiene las siguientes piezas:

- Receptor RI 810 S
- Transmisor (estación de carga) TI 810
- Acumulador BA 151
- Bloque de alimentación NT 810
- Lazo inductivo EZT 1011
- Micrófono MKE 800 TV (sólo EE.UU./Gran Bretaña)
- Cable conector para salida de auriculares
- Adaptador para jack SCART (no para EE.UU./Canadá)
- Adaptador para jacks RCA (sólo para EE.UU./Canadá)
- Instrucciones para el uso



Conectar el transmisor (estación de carga)

En la cara posterior del transmisor hay dos entradas de audiofrecuencia: un jack para la conexión al jack del auricular en estribo o el jack SCART del televisor (LINE) y un jack para micrófono (MIC).



Inserte el cable conector en el jack para auricular en estribo que hay en el televisor, y en el jack LINE que hay en la cara posterior del transmisor.

Si en su televisor existe conexión SCART, utilice el adaptador suministrado con el aparato.

Si en el televisor no existen las conexiones arriba mencionadas, podrá Ud. emplear un micrófono externo, descrito en la sección ACCESORIOS.

Sólo debe emplearse una entrada en el transmisor (MIC o LINE).

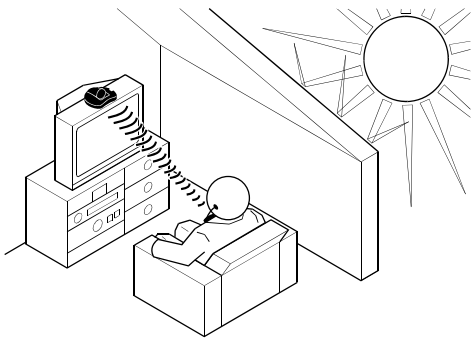
Enchufe el cable de red con el jack POWER que hay en el transmisor. Inserte el bloque de alimentación del cable de red en una toma de pared apropiada.

Si no va a emplear el aparato durante largo tiempo, por ejemplo durante las vacaciones, retire el bloque de alimentación del cable de red de la toma de pared.

Lugar para colocar el transmisor

Coloque el emisor de modo que el rayo de luz infrarroja está dirigido directamente hacia el receptor; es decir, que no se encuentre ningún obstáculo entre el emisor y el receptor. Los cables tienen que apuntar hacia atrás.

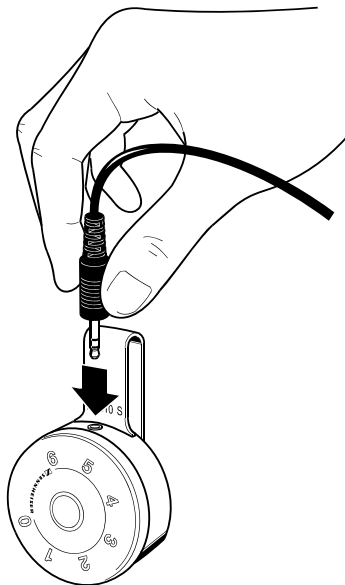
Evítense los rayos directos del sol, dado que ellos pueden ocasionar ruidos perturbadores en el auricular en estribo y daños en el transmisor.



Uso del receptor

El receptor se activa automáticamente cuando enchufa un conector macho en la hembra que se encuentra en la parte superior del receptor.

Fije el receptor a su ropa con una pinza. La rotulación en el disco de mando debe quedar visible de frente. (no colgar al revés). El receptor opera con una señal infrarroja. **Por ello, entre el transmisor y el receptor debe existir una conexión óptica.**



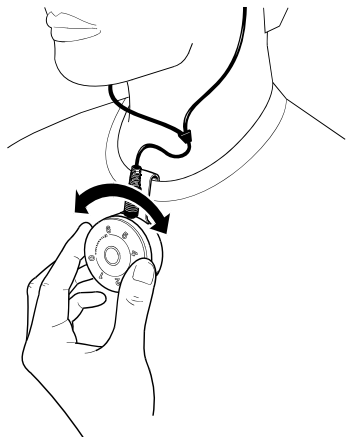
Uso del lazo inductivo

Cuélguese el lazo inductivo EZT 1011 del cuello e introduzca el conector en la hembra del receptor. Conmute su audífono a la posición "T".

Regulación del volumen

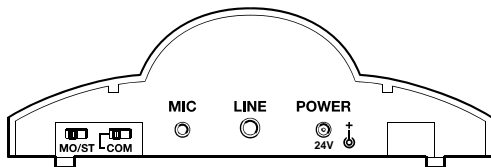
El volumen de su auricular lo regula con el disco de mando que se encuentra en el receptor. Asegúrese de que al cambiar el ajuste de volumen, no se tape en su totalidad el disco. Ello puede interferir con la recepción.

Desenchufe del receptor el conector siempre que no se sirva del mismo para que el acumulador no se descargue autónomamente. Entonces queda el receptor desconectado.



Ajustar la dinámica

El selector COM (compresión) que hay en la cara posterior del transmisor le permite aumentar el nivel en pasajes bajos, y disminuir los tonos más altos. Ensaye las dos posibilidades para ver cuál de los dos ajustes prefiere.

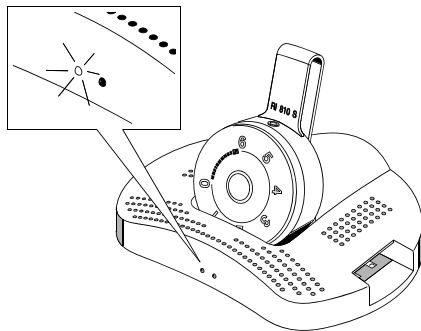


El selector MO/ST sirve para elegir entre transmisión estereofónica y transmisión monofónica. En televisores monofónicos y al utilizar el micrófono MKE 800 TV el conmutador debe estar en monofónico (MO).

Cargar el acumulador

Para cargar la batería, coloque el receptor con la rueda de mando hacia delante en la bandeja de carga del emisor TI 810. Retire el conector del receptor para desconectarlo. El LED verde que hay a la izquierda en el transmisor debe iluminarse.

Antes del primer uso, cargue la batería durante 24 horas. A continuación, un tiempo de carga de 4-5 horas es suficiente para un estado de disposición para el funcionamiento de aprox. 4 horas. Puede cargar una batería adicional en el compartimento de carga. En este caso, el proceso de carga dura 10-12 horas.



El mecanismo automático de carga evita que se produzca sobrecarga en el acumulador. Éste puede permanecer indefinidamente en el compartimento de carga del transmisor.

El acumulador es una pieza perecedera, cuya vida útil es de 1 a 2 años. Al disminuir el tiempo de servicio es necesario sustituirlo.

Los acumuladores Sennheiser son reciclables. Deséchelos en un contenedor para pilas, o devuélvalos al comerciante que se los ha vendido. Sólo deben desecharse los acumuladores totalmente descargados.

Informaciones adicionales

El aparato funciona con luz infrarroja emitida desde el transmisor al auricular en estribo. Evite cualquier otra fuente de luz que emita luz infrarroja, ya que éstas perturban la comunicación. Si el haz de luz es interrumpido por prendas de vestir tales como bufandas, etc., puede haber también perturbaciones en la transmisión.

Algunos barnices y abrillantadores de muebles pueden ser deteriorados por las patas del transmisor, con lo cual se ocasionarán manchas en los muebles. Coloque el transmisor sobre una base antideslizante.

Para la limpieza emplee un paño suave. Evite los limpiadores agresivos.

Conforme al estado actual de la investigación, la luz infrarroja emitida no es perjudicial para la salud.

ADVERTENCIA:**¿Escuchar a todo volumen? - ¡No!**

Al emplear auriculares se tiende a escuchar a todo volumen. Especialmente si su capacidad auditiva ha disminuido y obligatoriamente tiene usted que emplear un auricular como dispositivo auxiliar, deberá evitar exponer sus oídos a un alto volumen, permanentemente. Esfuércese por proteger sus oídos.

ATENCIÓN:**Cortocircuitos**

Ni el emisor ni el receptor se deben mojar ni exponerse a un nivel excesivo de humedad, p.ej. por bebidas o uso en locales húmedos. ¡Existe peligro de cortocircuitos!

Accesorios

Emplee sólo accesorios y piezas de recambio originales de Sennheiser.

ATENCIÓN: El empleo de componentes de otros fabricantes (p.ej. el bloque de alimentación o acumulador) puede provocar daños en el aparato, dando lugar a cancelación de la garantía.



En las tiendas especializadas pueden adquirirse para este aparato los accesorios siguientes:

Acumulador	BA 151
Cargador	L 151-2
Receptor adicional	RI 810 S
Transmisor individual	TI 810
Micrófono externo	MKE 800 TV
Plaquita de inducción	EZI 120
Auriculares	HD 25 SP
Cable de conexión serie HZL (para la conexión directa a audífonos)	

Acumulador BA 151

Con un acumulador adicional puede Ud. emplear el receptor en estribo durante más de 4 horas, sin interrupción. Guarde el otro acumulador en el compartimento de carga que hay a la derecha en el transmisor. Durante el proceso de carga se ilumina el LED verde que hay a la derecha del transmisor. En este compartimento la carga tarda de 10 a 12 horas.

Receptor adicional RI 810 S

El emisor puede abastecer un número ilimitado de receptores. Éstos están disponibles en el comercio especializado bajo la denominación RI 810 S.

Cargador L 151-2

En el cargador L 151-2, que puede adquirirse en las tiendas especializadas, puede Ud. cargar acumuladores adicionales.

Auriculares HD 25 SP

Auriculares dinámicos cerrados para la conexión al RI 810 S.

Al receptor se puede conectar cualquier tipo de auriculares dinámicos, a condición de que dispongan de un conector jack estéreo de 3,5 mm y tengan una impedancia de mín. 32 óhmios.

Micrófono externo MKE 800 TV

Incluso sin salida para auriculares en el televisor, jack SCART o jack CINCH, con el micrófono suplementario MKE 800 TV puede utilizar el SET 810 S.

Para sujetar el micrófono suplementario, use la cinta Velcro fijándolo al altavoz del televisor. Una el enchufe con el jack MIC que hay en el transmisor, y conmute a monofónico (MO).

Plaquita de inducción EZI 120

Plaquita para la colocación detrás de la oreja para la transmisión inductiva de sonidos a audífonos.

Qué hacer cuando hay algo que no funciona...

- ¿Todos las conexiones son correctas y firmes?
- ¿Están receptor y fuente de señal encendidos y tienen el volumen suficiente?
- ¿Está el acumulador firmemente introducido en el receptor?
- ¿Se ha cargado el acumulador durante 20 minutos como mínimo?
- ¿Señalan los testigos luminosos en el transmisor hacia el receptor?
- ¿Señala el disco de mando del receptor hacia el transmisor?
- ¿Existe una conexión óptica entre transmisor y receptor?
- Si es imposible eliminar el fallo, diríjase al comerciante especializado que le ha vendido el aparato.



¡Nunca abra el aparato usted mismo!

Informaciones adicionales sobre los auricular en estribo

Ajuste conforme a la pérdida auditiva individual

Atención:

Cuide de ajustar únicamente los potenciómetros indicados. De lo contrario, se pueden producir perturbaciones de la recepción.

Gire la rueda de mando totalmente hacia la izquierda (0). Retire la rueda de mando, haciendo palanca con cuidado para pasarla por la ranura de guía en el interior. En el circuito impreso del auricular hay 4 potenciómetros, con los cuales puede adaptar individualmente el volumen sonoro y la reproducción de los bajos, para los el auricular izquierdo y derecho.

Ajuste del máximo volumen sonoro:

Tope a la izquierda

Tope a la derecha

min.

max.

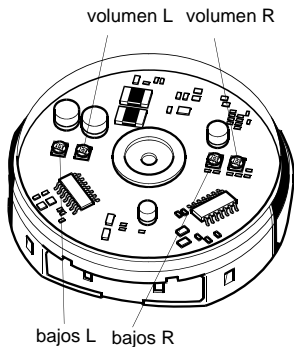
Ajuste de la reproducción de los bajos:

Tope a la izquierda

Tope a la derecha

Disminución de 25 dB a 100 Hz

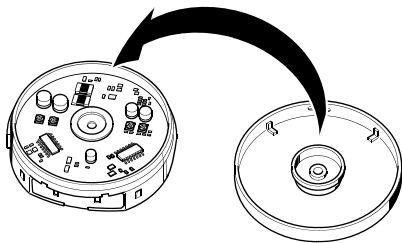
Disminución 0 dB



El ajuste también puede efectuarse mientras se escucha la reproducción sonora.

Al volver a colocar la rueda de mando, preste atención a que los salientes de tope apunten hacia arriba (hacia la hembra).

Para sincronizar la rueda de mando y el regulador de volumen después de haber vuelto a colocar la rueda, gírela una vez hacia la izquierda y otra vez hacia la derecha hasta el tope.



Datos técnicos

Sistema

Proceso de modulación	FM estéreo
Frecuencias portadoras	2,3 / 2,8 MHz
Respuesta en Frecuencia	40 Hz 15 KHz
Relación S/R	60 dB A eff

Transmisor

Nivel de entrada AF	50 mV 5 V
Entrada de Audio	jack de 3,5 mm, estereofónico/monofónico
Entrada de micrófono	jack de 2,5 mm, monofónico
Tiempo de carga batería (cavidad)	aprox. 4 h
Tiempo de carga batería de recambio (compartimento de carga)	aprox. 10-12 h
Alimentación	24 V DC por medio de bloque de alimentación NT 810
Peso	aprox. 94 g (sin acumulador)
Dimensiones	150 mm de diámetro, 47 mm de alto

Receptor

Gama de transmisión de BF	40 Hz 15 kHz
Distancia de tensión perturbadora	60 dB A ef
Alimentación	2,4 V por medio de acumulador BA 151
Autonomía	más de 4 horas con 1 acumulador
Peso	aprox. 35 g sin acumulador
Dimensiones	Largo 95 mm, Ancho 63 mm, Alto 35 mm
Tensión de salida	max. 700 mV con 32 Ω

Lazo inductivo

Margen de transmisión	300 - 10 000 Hz
Impedancia	47 Ω
Intensidad del campo magnético aparato audífono	100 mA/m con 1 kHz y 10 mVA

Garantía	2 años
----------	--------

Declaración del fabricante

Declaración de Conformidad



Este equipo cumple tanto los requisitos esenciales como otras disposiciones de las Directivas 2006/95/CE. Si desea leer el declaración, visite la página www.sennheiser.com.

!Anterior a la puesta en funcionamiento deberán observarse las correspondientes ordenanzas nacionales!

WEEE Declaración del fabricante



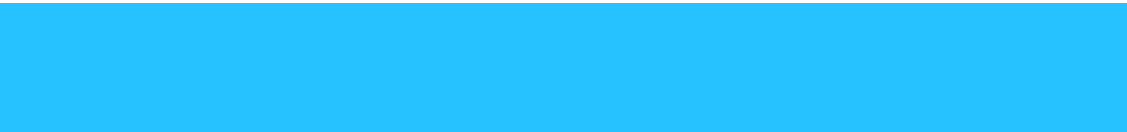
Su producto Sennheiser ha sido diseñado y fabricado con materiales y componentes de alta calidad, que pueden ser reciclados y reutilizados. Este símbolo indica que los aparatos eléctricos y electrónicos, al final de su vida útil, deben eliminarse aparte de los residuos domésticos y reciclarse.

Lleve este aparato al punto de recogida de su municipio o a un centro de reciclaje. Por favor, contribuya usted también a la conservación del medio ambiente en que vivimos

Pilas



Las pilas adjuntas son reciclables. Deposite las pilas en un contenedor especial para pilas o en un establecimiento especializado. Elimine sólo pilas vacías con el fin de contribuir a la protección del medioambiente.



Sennheiser electronic GmbH & Co. KG
30900 Wedemark, Germany
Phone +49 (5130) 600 0
Fax +49 (5130) 600 300
www.sennheiser.com
Printed in Germany

Publ. 04/07

088096/A04